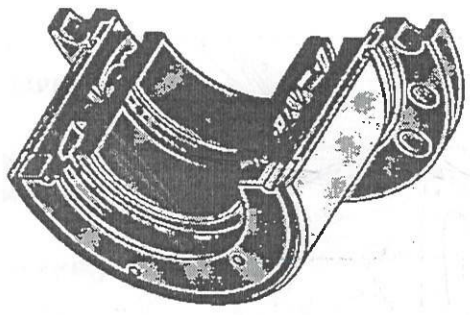
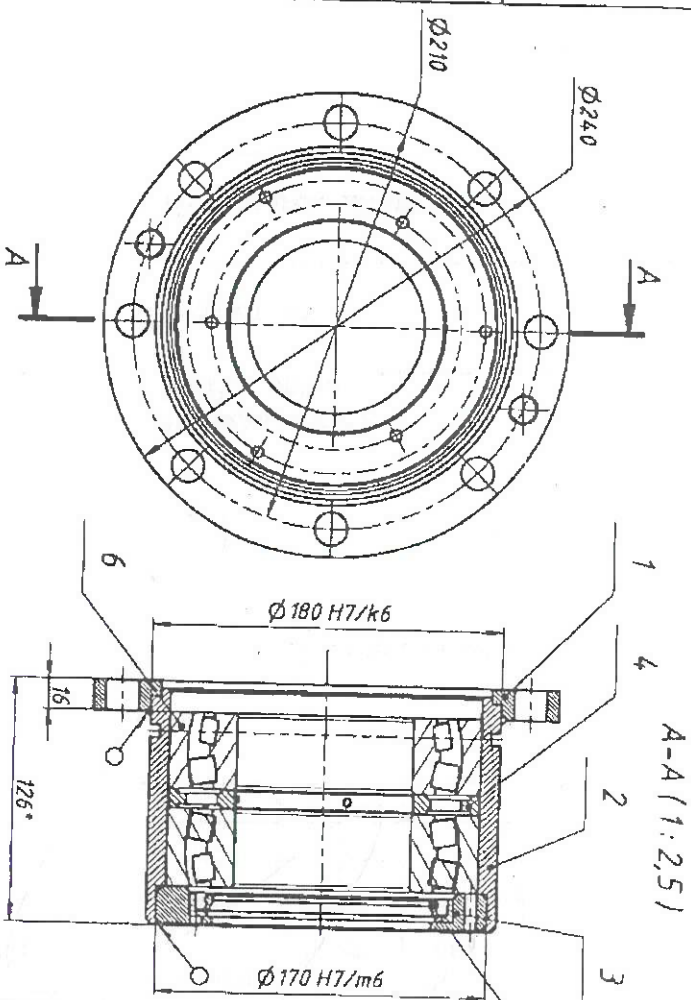


0300.ПБМ90/250.318.00СС

| | |
|----------|---------------|
| Справ. № | Перв. примеч. |
|----------|---------------|

| | | | | |
|--------------|--------------|--------------|--------------|--------------|
| Инд. № подл. | Издн. и дата | Взам. инв. № | Инд. № дубл. | Издн. и дата |
|--------------|--------------|--------------|--------------|--------------|



*Вводиться на завод
для изготовления 1980-1
1980.08.10.11*

1. Размеры для справок.
2. Сварная конструкция. Сварка дуговая ГОСТ 14771-76.
3. Проволока СВ-08Г2С ГОСТ 2246-70.
4. Сварные швы зачистить.
4. Допускается изготовление стакана цельной деталью.

| Св. Эп. Поз. | Обозначение | Назначение | Материал | Кол. | Примечание |
|--------------|-------------------------|------------------------------|--------------|------|------------|
| A3 | 0300.ПБМ90/250.318.00СС | Допускочный чертеж | Легированный | 1 | |
| A4 | 0300.ПБМ90/250.318.01 | Фланец стакана | Вариант | 1 | |
| A2 | 0300.ПБМ90/250.318.02 | Корпус стакана | Вариант | 1 | |
| A3 | 0300.ПБМ90/250.318.03 | дно стакана | Вариант | 1 | |
| A4 | 0300.ПБМ90/250.318.04 | Кольцо промежуточное стакана | Вариант | 1 | |
| 5 | | Специальные изделия | | 1 | |
| 6 | | Лейкопластик | | 2 | |

0300.ПБМ90/250.318.00СС

Стакан термометра 90 250 в сборе
(сварной вариант)

| | | | | | | | |
|----------|---------|----------|-------|------|------|-------|----------|
| Изм. | Исполн. | № докум. | Издн. | Дата | Лист | Масса | Материал |
| | | | | | 15 | 1-2 | |
| И. комп. | | | | | | | |
| Н. комп. | | | | | | | |
| Взам. | | | | | | | |

Копировать

Формат А3